

**EL INFRASCRITO SECRETARIO EJECUTIVO DE LA COMISIÓN REGIONAL DE INTERCONEXIÓN ELÉCTRICA -CRIE-, POR MEDIO DE LA PRESENTE CERTIFICA:**

Que tiene a la vista la Resolución N° CRIE-26-2020, emitida el treinta de enero de dos mil veinte, donde literalmente dice:

**“RESOLUCIÓN CRIE-26-2020  
COMISION REGIONAL DE INTERCONEXIÓN ELECTRICA  
RESULTANDO**

**I**

Que el 18 de marzo de 2019, la EMPRESA DE TRANSMISIÓN ELÉCTRICA, S.A. (ETESA), presentó Solicitud de Conexión a la Red de Transmisión Regional (RTR) del proyecto de transmisión de energía eléctrica denominado “*Adición de Autotransformador T3 a la S/E Panamá IP*”.

**II**

Que el 24 de abril de 2019, la Comisión Regional de Interconexión Eléctrica (CRIE) confirió audiencia a la entidad interesada con el objeto de que se completara la información detallada en el oficio CRIE-GT-05-24-04-2019; dicha audiencia fue evacuada por la entidad interesada el 06 de junio de 2019, mediante nota con referencia ETE-DTR-GPL-167-2019, manifestando el desistimiento de la solicitud presentada el 18 de marzo de 2019.

**III**

Que el 06 de junio de 2019, mediante nota con referencia ETE-DTR-GPL-166-2019 ETESA, presentó a esta Comisión, Solicitud de Conexión a la Red de Transmisión Regional del proyecto de transmisión de energía eléctrica denominado “*Adición de Autotransformador T3 a la S/E Panamá IP*”.

**IV**

Que el 05 julio de 2019, la CRIE emitió el auto CRIE-TA-06-2019, mediante el cual se aceptó para su trámite la solicitud presentada por ETESA y se confirió audiencia por el plazo de 15 días para que se pronunciaran sobre la solicitud presentada al Centro Nacional de Despacho de ETESA (CND-ETESA) y al Ente Operador Regional (EOR).

**V**

Que el 30 de julio de 2019, el EOR remitió a la CRIE el oficio EOR-DE-30-07-2019-191 mediante el cual evacuó la audiencia conferida manifestando que con base en la evaluación del estudio técnico presentado por ETESA y los comentarios vertidos por CND-ETESA recomienda lo siguiente: “1. **Aprobar** la solicitud de conexión a la RTR de Panamá, del proyecto denominado ‘*Adición del Autotransformador T3 a la Subestación Panamá II*’ (...)

2. Indicar a la solicitante que deberá cumplir con los requisitos establecidos en los numerales 4.5.4.1 y 4.11.3 del Libro III del RMER para la puesta en servicio del proyecto.”

## VI

Que el 14 de octubre de 2019, se emitió segunda providencia de trámite identificada como CRIE-TA-06-2019-02 mediante la cual se confirió audiencia por el plazo de 15 días a la Autoridad Nacional de los Servicios Públicos (ASEP), para que se pronunciara sobre la solicitud presentada por ETESA.

## VII

Que el 12 de diciembre de 2019, la ASEP evacuó la audiencia conferida y manifestó: “... hemos revisado la documentación correspondiente y le comunicamos que esta Autoridad no tiene ninguna objeción a la referida conexión”.

## CONSIDERANDO

### I

Que de conformidad con lo establecido en el artículo 19 del Tratado Marco: “*La CRIE es el ente regulador y normativo del Mercado Eléctrico Regional, con personalidad jurídica propia, capacidad de derecho público internacional, independencia económica, independencia funcional y especialidad técnica, que realizará sus funciones con imparcialidad, y transparencia...*”. Asimismo, de conformidad con el artículo 22 del Tratado Marco entre los objetivos generales de la CRIE se encuentra el de: “*a. Hacer cumplir el presente Tratado y sus protocolos, reglamentos y demás instrumentos complementarios (...)*”.

### II

Que se procedió a analizar la solicitud de conexión a la RTR presentada por EMPRESA DE TRANSMISIÓN ELÉCTRICA, S.A. de la siguiente forma:

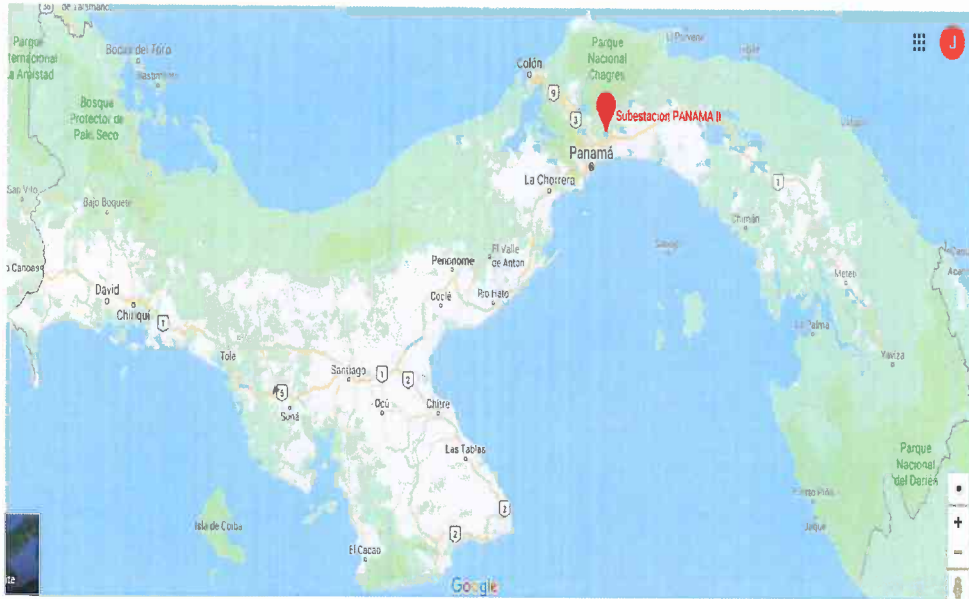
El 06 de junio de 2019 mediante nota con referencia ETE-DTR-GPL-166-2019 la entidad ETESA, presentó a esta Comisión, Solicitud de Conexión a la Red de Transmisión Regional del proyecto de transmisión de energía eléctrica denominado “*Adición de Autotransformador T3 a la S/E Panamá II*”. El citado proyecto se encuentra compuesto por los siguientes elementos:

- a) Un (1) nuevo autotransformador 230/115/13.8 kV, 175/175/30 MVA, OA/FA/FA, conexión YNa0d1, polaridad sustractiva y cambiador de tomas bajo carga con un rango de regulación de  $\pm 10\%$  en 230 kV.

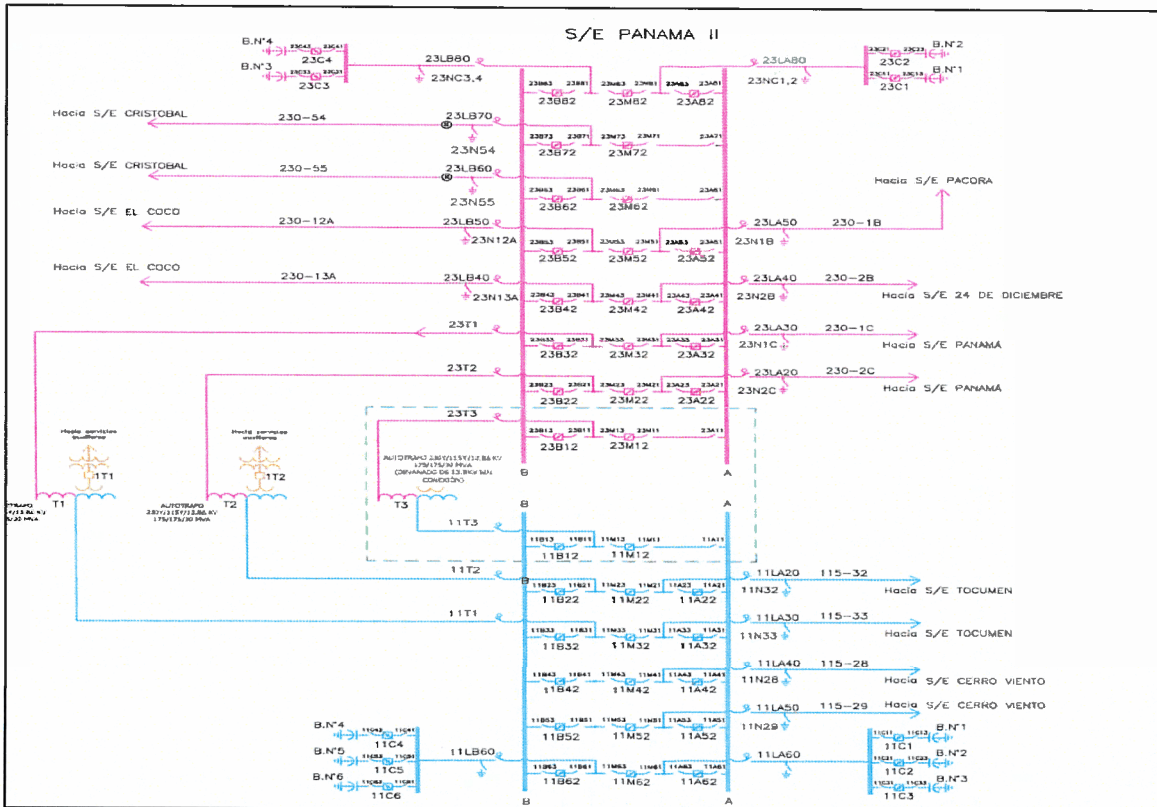
La subestación Panamá II se encuentra ubicada en el corregimiento de Pedregal, distrito de Panamá, provincia de Panamá, bajo las coordenadas 9°5'42.71" latitud norte y 79°25'55.82" longitud oeste.

En la siguiente secuencia de imágenes se muestra tanto la ubicación del proyecto, así como, el esquema unifilar respectivo.

**Figura 1. Plano de ubicación geográfica**



**Figura 2. Esquema unifilar del proyecto**



El Reglamento del Mercado Eléctrico Regional (RMER) establece en el numeral 4.5.2.3 del Libro III, que el Solicitante que desee conectarse a la Red de Transmisión Regional -RTR- deberá presentar a la CRIE la solicitud de conexión con toda la documentación requerida;



cumpliendo con los requisitos establecidos en los numerales 4.5.2.1, 4.5.2.4, 4.5.2.5 y 4.8.3 del Libro III antes referido.

Al respecto, ETESA, acompañó a la solicitud de conexión presentada, los siguientes documentos, los cuales se dieron por recibidos mediante la emisión de la primera providencia de trámite:

- a) Documento de estudios eléctricos para la interconexión del proyecto “Adición de autotransformador T3 a la S/E Panamá II”;
- b) Memorando ref. ETE-DTR-GAS-067-2019 de fecha 15 de marzo de 2019, con información ambiental del proyecto “Adición de autotransformador T3 a la S/E Panamá II”;
- c) Copia de la escritura pública No. 6566 de fecha 11 de julio de 2017 en la cual se hace constar el nombramiento del señor Gilberto Ferrari Pedreschi como Gerente General de ETESA.
- d) Copia del documento de identificación personal del representante legal de la entidad Empresa de Transmisión Eléctrica, S.A. (ETESA);
- e) Esquema unifilar con la inclusión del nuevo autotransformador (T3) a la subestación Panamá II;
- f) Oficio emitido por el Ministerio de Ambiente de Panamá con referencia DEIA-DEEIA-NC-0129-2105-19 de fecha 21 de mayo de 2019, que aclara que el proyecto “Adición de autotransformador T3 a la S/E Panamá IP”, no requiere la presentación de estudio de impacto ambiental.

Por otra parte, el RMER establece en el Libro III, DE LA TRANSMISIÓN, apartado 4.5, numeral 4.5.3.2, que el EOR, en consulta con el OS/OM y el Agente Transmisor propietario de las instalaciones a las cuales el solicitante requiere conectarse, deberá analizar la solicitud de conexión y verificar que el diseño y las especificaciones de las instalaciones cumplan con las normas técnicas de diseño mencionadas en el numeral 16.1 y los Criterios de Calidad, Seguridad y Desempeño del numeral 16.2, ambos del Libro III del RMER.

Al respecto, esta Comisión con fecha 05 de julio de 2019 giró audiencia al Ente Operador Regional y al Centro Nacional de Despacho de ETESA; misma que fue evacuada por el EOR el 30 de julio de 2019 mediante el oficio con referencia EOR-DE-30-07-2019-191 mediante el cual remitió a la CRIE el “Informe de Evaluación del Estudio Técnico de la Solicitud de Conexión a la RTR de Panamá del Proyecto denominado adición del autotransformador T3 a la subestación Panamá IP”, efectuado según lo establece el numeral 4.5.3.2 del Libro III del RMER y recomendó con base en la evaluación del estudio técnico presentado por la Empresa de Transmisión Eléctrica, S.A. –ETESA-, lo siguiente: “1. **Aprobar** la solicitud de conexión a la RTR de Panamá, del proyecto denominado Adición del Autotransformador T3 a la Subestación Panamá II’ (...) 2. Indicar a la solicitante que deberá cumplir con los requisitos establecidos en los numerales 4.5.4.1 y 4.11.3 del Libro III del RMER para la puesta en servicio del proyecto.”

Asimismo, tal como se establece en el numeral 4.5.3.2 del Libro III del RMER, el EOR solicitó al CND-ETESA, sus correspondientes observaciones sobre los informes de los estudios eléctricos; al efecto dicha entidad remitió respuesta mediante el oficio con ref. ETE-DCND-GOP-PMP-413-2019 de fecha 25 de julio de 2019, anexo al “Informe de Evaluación





*del Estudio Técnico de la Solicitud de Conexión a la RTR de Panamá del Proyecto denominado adición del autotransformador T3 a la subestación Panamá II”, en el cual CND-ETESA indicó lo siguiente: “.... no tenemos comentarios sobre el Análisis de Flujo de Carga en Condición Normal y ante contingencia sencilla, Análisis de Estabilidad de Tensión y Análisis de Corrientes Cortocircuito presentado para los escenarios de demanda analizados.”*

Adicionalmente es necesario indicar que si bien el numeral 4.5.3.2 del Libro III del RMER, requiere la consulta y las consecuentes observaciones del agente transmisor propietario de las instalaciones en las cuales el solicitante requiere conectarse, en el presente caso esta audiencia no es necesaria toda vez que es el mismo agente transmisor quien solicita la aprobación de la conexión en cuestión.

Finalmente, el 14 de octubre de 2019, en atención al numeral 4.5.3.5 del Libro III del RMER, se confirió audiencia a la Autoridad Nacional de los Servicios Públicos (ASEP), entidad que mediante oficio con referencia DSAN No.3724-19 de fecha 12 de diciembre de 2019, emitió su **No Objeción** a la aprobación a la Solicitud de Conexión gestionada Empresa Nacional de Transmisión, S.A. –ETESA- para el proyecto *“Adición del Autotransformador T3 a la Subestación Panamá II”*.

En virtud de lo anterior, habiéndose cumplidos todos los requisitos técnicos, legales y medioambientales establecidos por la Regulación Regional para autorizar el acceso a la RTR para el proyecto denominado *“Adición del Autotransformador T3 a la Subestación Panamá II”*, es procedente que esta Comisión autorice el acceso a la capacidad de transporte para el proyecto antes referido.

### III

Que en reunión presencial número 148, llevada a cabo el día 30 de enero de 2020, la Junta de Comisionados de la CRIE, habiendo analizado la solicitud presentada por EMPRESA DE TRANSMISIÓN ELÉCTRICA, S.A. (ETESA), tal y como se expone en los considerandos que preceden, a la luz de la regulación regional vigente, acordó autorizar la conexión a la RTR del proyecto denominado *“Adición del Autotransformador T3 a la Subestación Panamá II”*.

### POR TANTO LA JUNTA DE COMISIONADOS DE LA CRIE

Con fundamento en lo establecido en el Tratado Marco del Mercado Eléctrico de América Central y sus Protocolos, y el Reglamento del Mercado Eléctrico Regional (RMER),

### RESUELVE

**PRIMERO. APROBAR** la Solicitud de Conexión a la Red de Trasmisión Regional –RTR- presentada por la **EMPRESA DE TRANSMISIÓN ELÉCTRICA, S.A.–ETESA-**, para conectar las instalaciones eléctricas del proyecto de transmisión eléctrica denominado *“Adición del Autotransformador T3 a la Subestación Panamá II”*, el cual se encuentra

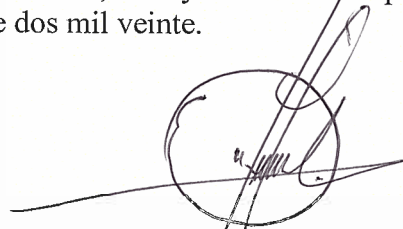
compuesto por un (1) nuevo autotransformador 230/115/13.8 kV, 175/175/30 MVA, OA/FA/FA, conexión YNa0d1, polaridad sustractiva y cambiador de tomas bajo carga con un rango de regulación de  $\pm 10\%$  en 230 kV.

**SEGUNDO. INSTRUIR** a la entidad **EMPRESA DE TRANSMISIÓN ELÉCTRICA, S.A.-ETESA-**, que cumpla con lo establecido en el numeral 4.5.4.1 del Libro III del RMER previa puesta en operación del proyecto *“Adición del Autotransformador T3 a la Subestación Panamá II”*.

**TERCERO.** La presente resolución cobrará firmeza de conformidad con lo establecido en el apartado 1.11 del Libro IV RMER.

**NOTIFÍQUESE Y PUBLÍQUESE.”**

Quedando contenida la presente certificación en seis (06) hojas impresas únicamente en su lado anverso, hojas que número, sello y firma en la República de Guatemala, el día miércoles cinco (05) de febrero de dos mil veinte.



**Giovanni Hernández**  
**Secretario Ejecutivo**



SECRETARIO EJECUTIVO